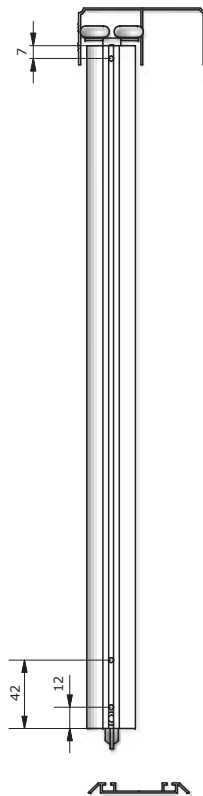
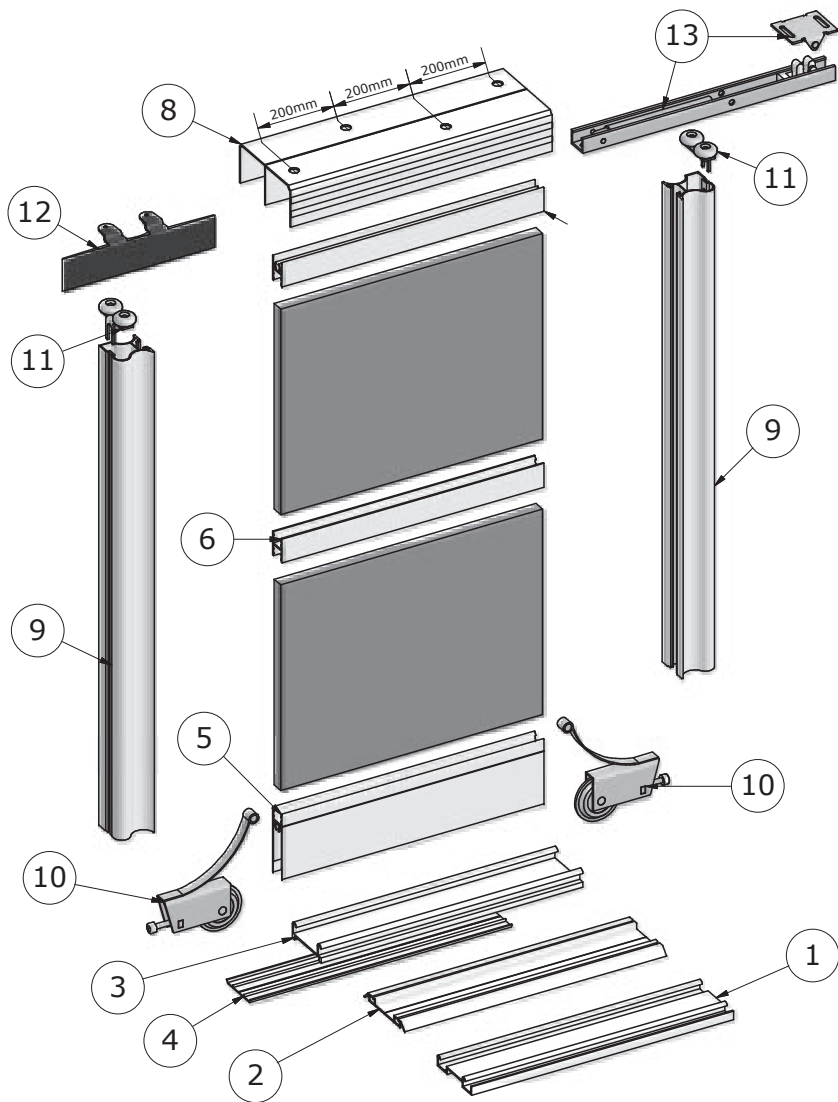


Firma BIMAK nezodpovedá za deformácie profilov spôsobené použitím výplne zlej kvality. Maximálna váha krídla je 50 kg. Pred odtrhnutím pásky zo štetiny treba madlo odmastniť riedidlom. Na adaptačnú kolajničku treba naniesť silikón.



□ Ako vypočítať výšku výplne:

- TD..... -100mm=
svetlá výška otvoru výška výplne
- TDB..... -95mm=
svetlá výška otvoru výška výplne
- TDS..... -90mm=
svetlá výška otvoru výška výplne

Rączkę przycinamy 60mm dłuższą od wysokości płyty

□ Ako vypočítať šírku výplne pre dve krídla:

(..... -50mm)/2=
šírka montážneho otvoru šírka výplne

□ Ako vypočítať šírku výplne pre tri krídla:

(..... -60mm)/3=
šírka montážneho otvoru šírka výplne

□ Ako vypočítať šírku výplne pre štyri krídla:

(..... -70mm)/4=
šírka montážneho otvoru šírka výplne

□ Ako vypočítať dĺžku spodného a vrchného profilu:

..... -15mm=
šírka výplne dĺžku profilu

□ Ako vypočítať výšku zrkadla:

..... -2mm=
výška výplne výšku zrkadla

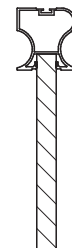
□ Ako vypočítať šírku zrkadla:

..... -2mm=
šírka výplne šírku zrkadla

Vzdialenosť samozatvárača má byť od okraja krídla 120 mm, zatiaľ čo vzdialenosť upevnenia spúšte samozatvárača v hornej kolajnici má byť 300 mm od okraja kolajnice.

Prierez profilov madiel a príklady spojov s rôznymi výplňami

Výplň 10mm



Zrkadlo + tesnenie



1 Kolajnica dolná Bis	2 Kolajnica dolná Solar	3 Kolajnica dolná	4 Kolajnica adaptačná	5 Spodný profil Solar	6 Profil H Solar	7 Vrchný profil Solar	8 Kolajnica horná	9 Madlo Solar II	10 Koleska dolné Solar	11 Koleska horné Solar	12 Brzda	13 Samozatvárač plynový
TDB	TDS	TD	TA	RDS	HS	RGS	TG	RSD	B10MMD	B10MMG	S800	SD800