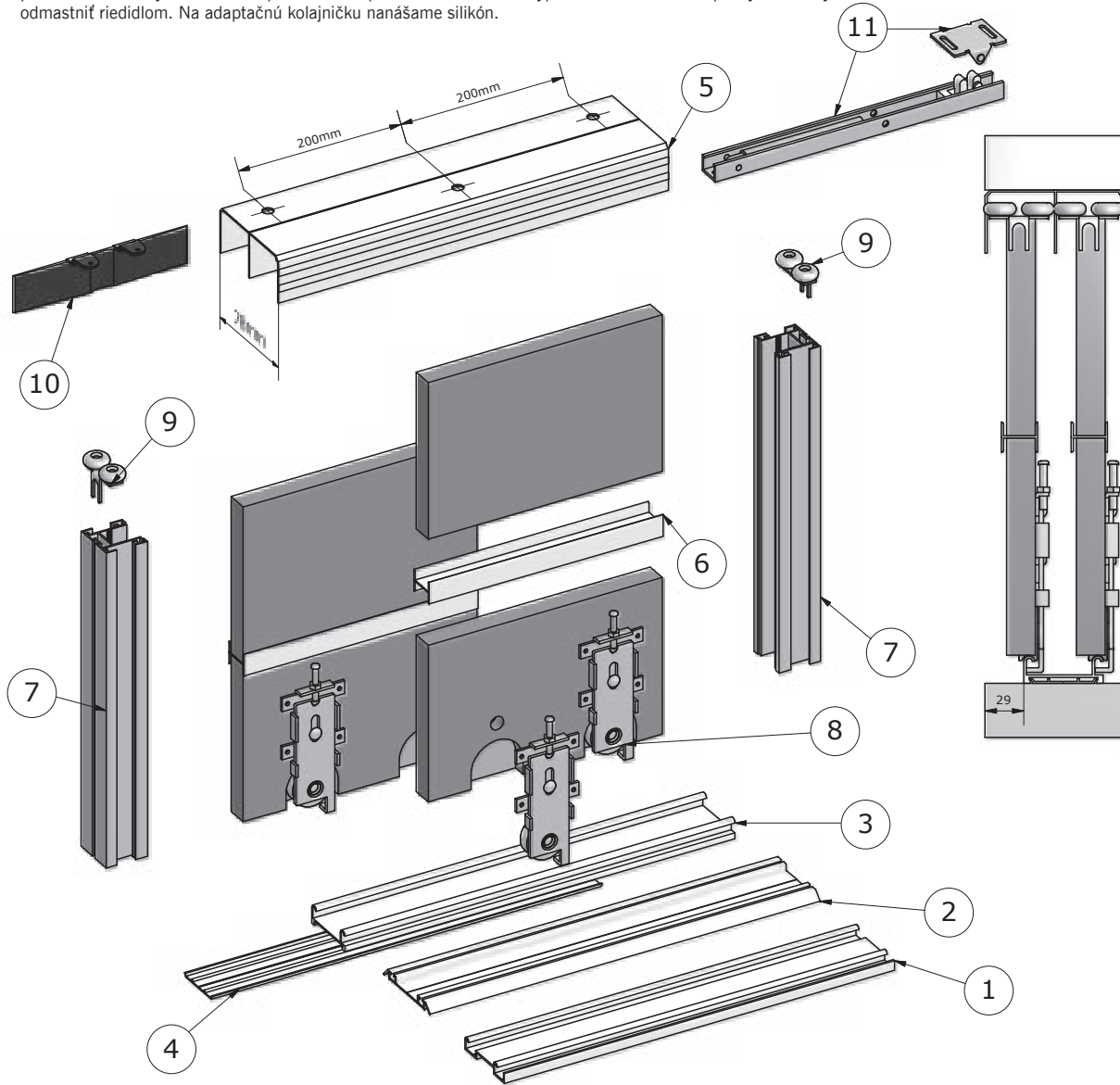


Firma BIMAK nezodpovedá za deformácie profilov spôsobené použitím výplne zlej kvality. Maximálna váha krídla je 50 kg. Na podlepenie sklenenej tabule treba použiť obojstranne lepiacu pásku. Dolné kolajničky Bis a Solar treba namontovať pomocou vodováhy. Madlo treba priskrutkovať pomocou skrutiek do výplne. Pred odtrhnutím pásky zo štetiny treba madlo odmastniť riedidlom. Na adaptačnú kolajničku nanášame silikón.



☐ Ako vypočítať výšku výplne pre jednotlivé spodné kolajnice:

TD.....	-45mm=
svetlá výška otvoru		výška výplne
TDB.....	-40mm=
svetlá výška otvoru		výška výplne
TDS.....	-35mm=
svetlá výška otvoru		výška výplne

Madlo odrežeme o 3 mm dlhšie ako je výška výplne

☐ Ako vypočítať šírku výplne pre dve krídla:

$$(\dots) / 2 = \dots$$

šírka montážneho otvoru šírka výplne

☐ Ako vypočítať šírku výplne pre tri krídla:

$$(\dots + 20mm) / 3 = \dots$$

šírka montážneho otvoru šírka výplne

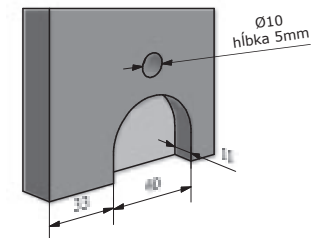
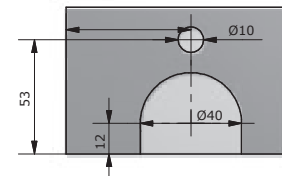
☐ Ako vypočítať šírku výplne pre štyri krídla:

$$(\dots + 40mm) / 4 = \dots$$

šírka montážneho otvoru šírka výplne

Ako výplň madla je možné použiť hranu PVC alebo ABS o rozmeroch 22x2 mm. Vzdialenosť samozatvárača má byť od okraja krídla 120 mm, zatiaľ čo vzdialenosť upevnenia spúšte samozatvárača v hornej kolajnici má byť 300 mm od okraja kolajnice.

Rozmery frézovania



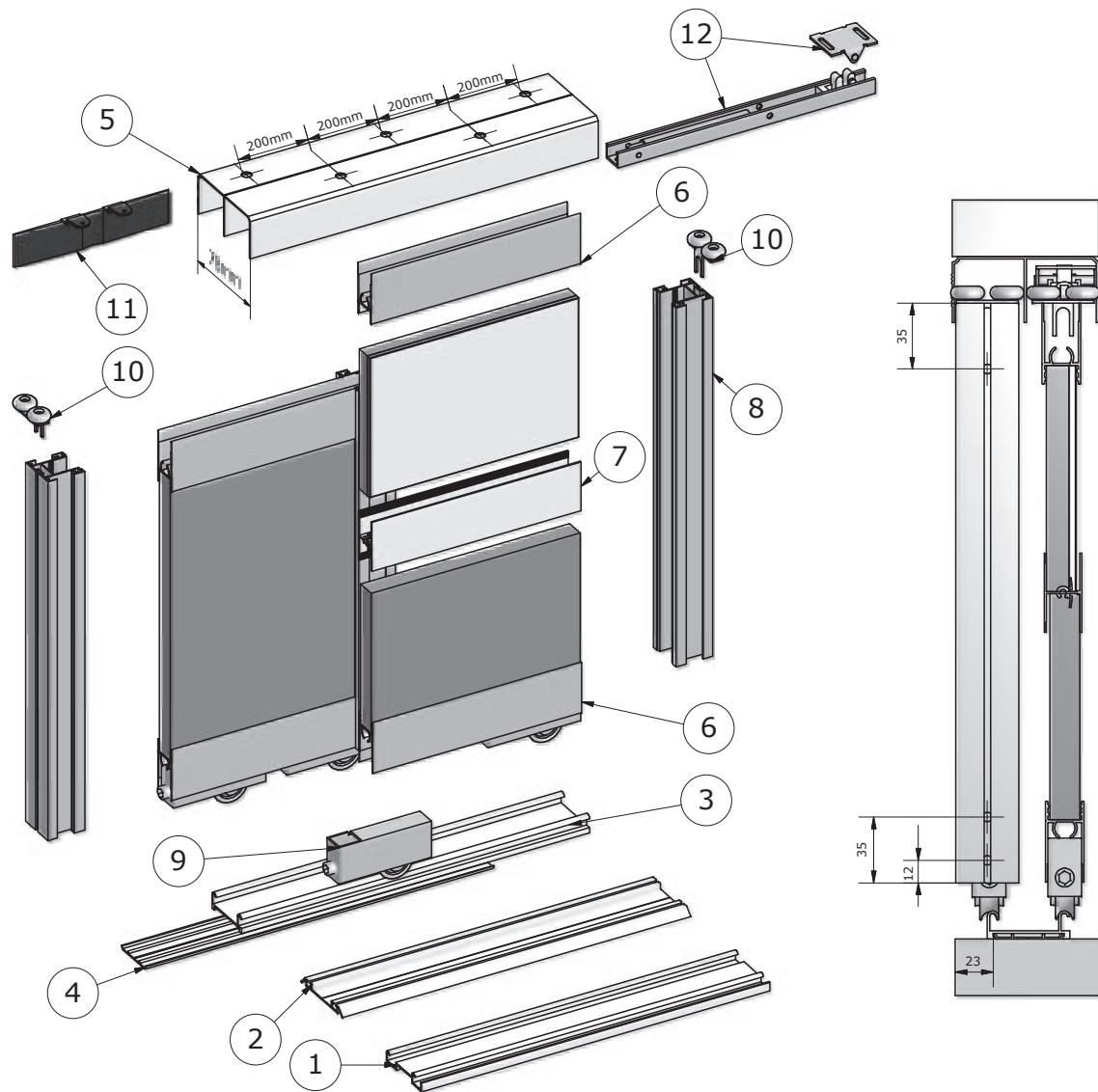
Prierez profilov madiel a príklady spojov s rôznymi výplňami

Výplň 18mm



1	Kolajnica dolná Bis	2	Kolajnica dolná Solar	3	Kolajnica dolná	4	Kolajnica adaptačná	5	Kolajnica horná	6	Profil H	7	Madlo Portos	8	Kolieska dolné Euro	9	Kolieska horné Solar	10	Brzda Euro	11	Samozatvárač plynový
	TDB		TDS		TD		TA		TG		PH		RP		B600/B600N		B10MMG		S800		SD800

Firma BIMAK nezodpovedá za deformácie profilov spôsobené použitím výplne zlej kvality. Maximálna váha krídla je 50 kg. Na podlepenie sklenenej tabule treba použiť obojstranne lepiacu pásku. Dolné kolajničky Bis a Solar treba namontovať pomocou vodováhy. Madlo treba priskrutkovať pomocou skrutiek do výplne. Pred odtrhnutím pásky zo štetiny treba madlo odmastniť riedidlom. Na adaptačnú kolajničku nanášame silikón.



Ako vypočítať výšku výplne pre jednotlivé spodné kolajnice:

TD..... -133mm=
 svetlá výška otvoru výška výplne

TDB..... -127mm=
 svetlá výška otvoru výška výplne

TDS..... -123mm=
 svetlá výška otvoru výška výplne

Madlo odrežeme o 93 mm dlhšie ako je výška výplne

Ako vypočítať šírku výplne pre dve krídla:

(..... -20mm)/2=
 šírka montážneho otvoru šírka výplne

Ako vypočítať šírku výplne pre tri krídla:

(..... -10mm)/3=
 šírka montážneho otvoru šírka výplne

Ako vypočítať šírku výplne pre štyri krídla:

(.....)/4=
 šírka montážneho otvoru šírka výplne

Ako vypočítať dĺžku spodného a vrchného profilu:

..... -20mm=
 šírka výplne dĺžku profilu

Ako vypočítať výšku zrkadla:

..... -12mm=
 výška výplne výšku zrkadla

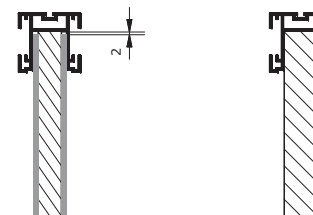
Ako vypočítať šírku zrkadla:

..... -4mm=
 šírka výplne šírku zrkadla

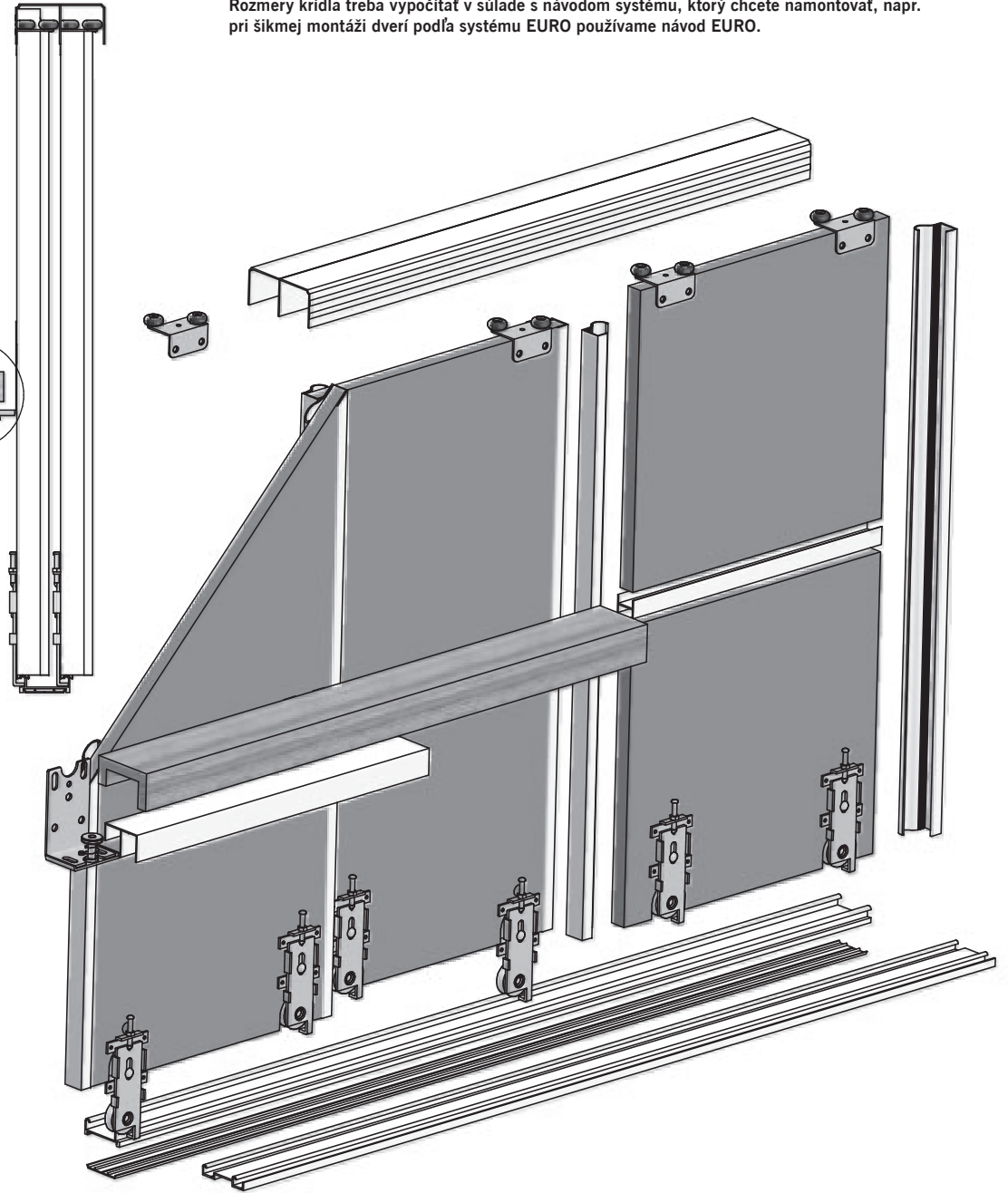
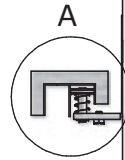
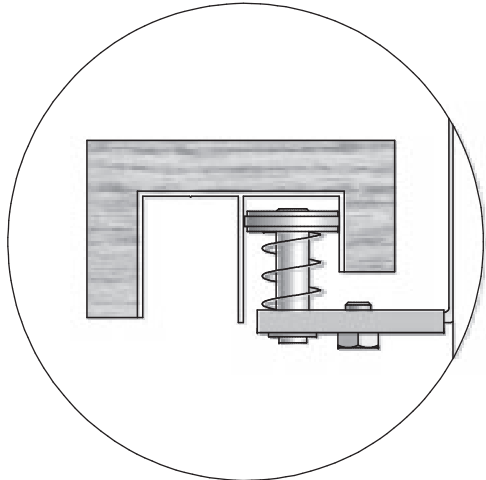
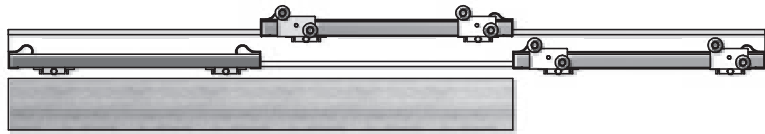
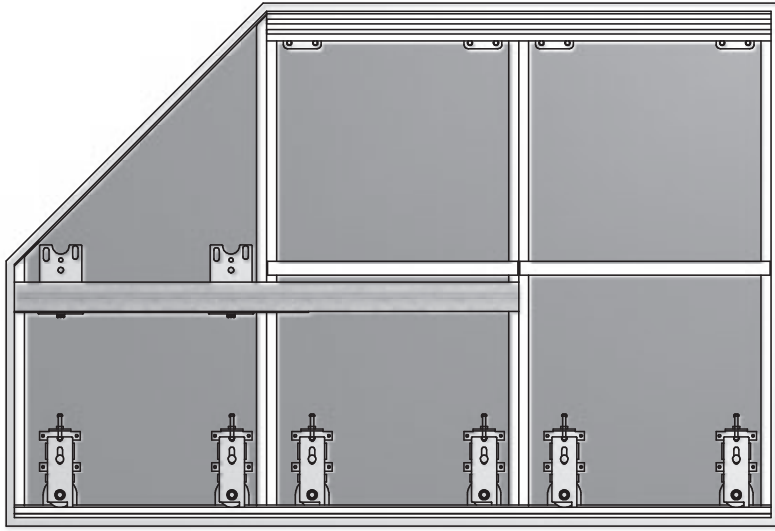
Ako výplň madla je možné použiť hranu PVC alebo ABS o rozmeroch 22x2 mm. Pri použití predeľovacieho profilu, celková výška výplne je menšia o 16 mm a zrkadla o 3 mm. Vzdialenosť samozatvárača má byť od okraja krídla 120 mm, zatiaľ čo vzdialenosť upevnenia spúšte samozatvárača v hornej kolajnici má byť 300 mm od okraja kolajnice.

Prierez profilov madiel a príklady spojov s rôznymi výplňami

Výplň 10mm + 2x zrkadlo 4mm Výplň 18mm



1	Kolajnica dolná Bis	2	Kolajnica dolná Solar	3	Kolajnica dolná	4	Kolajnica adaptačná	5	Kolajnica horná	6	Rámový profil Nova	7	Predeľovací profil Nova	8	Madlo Portos	9	Kolieska dolné Nova+	10	Kolieska horné Solar	11	Brzda Euro	12	Samozatvárač plynový
	TDB		TDS		TD		TA		TG		RPN		PLN		RP		ND-510N		B10MMG		S800		SD800



Firma BIMAK nezodpovedá za deformácie profilov spôsobené použitím výplne zlej kvality. Maximálna váha krídla je 50 kg.

Rozmery krídla treba vypočítať v súlade s návodom systému, ktorý chcete namontovať, napr. pri šikmej montáži dverí podľa systému EURO používame návod EURO.