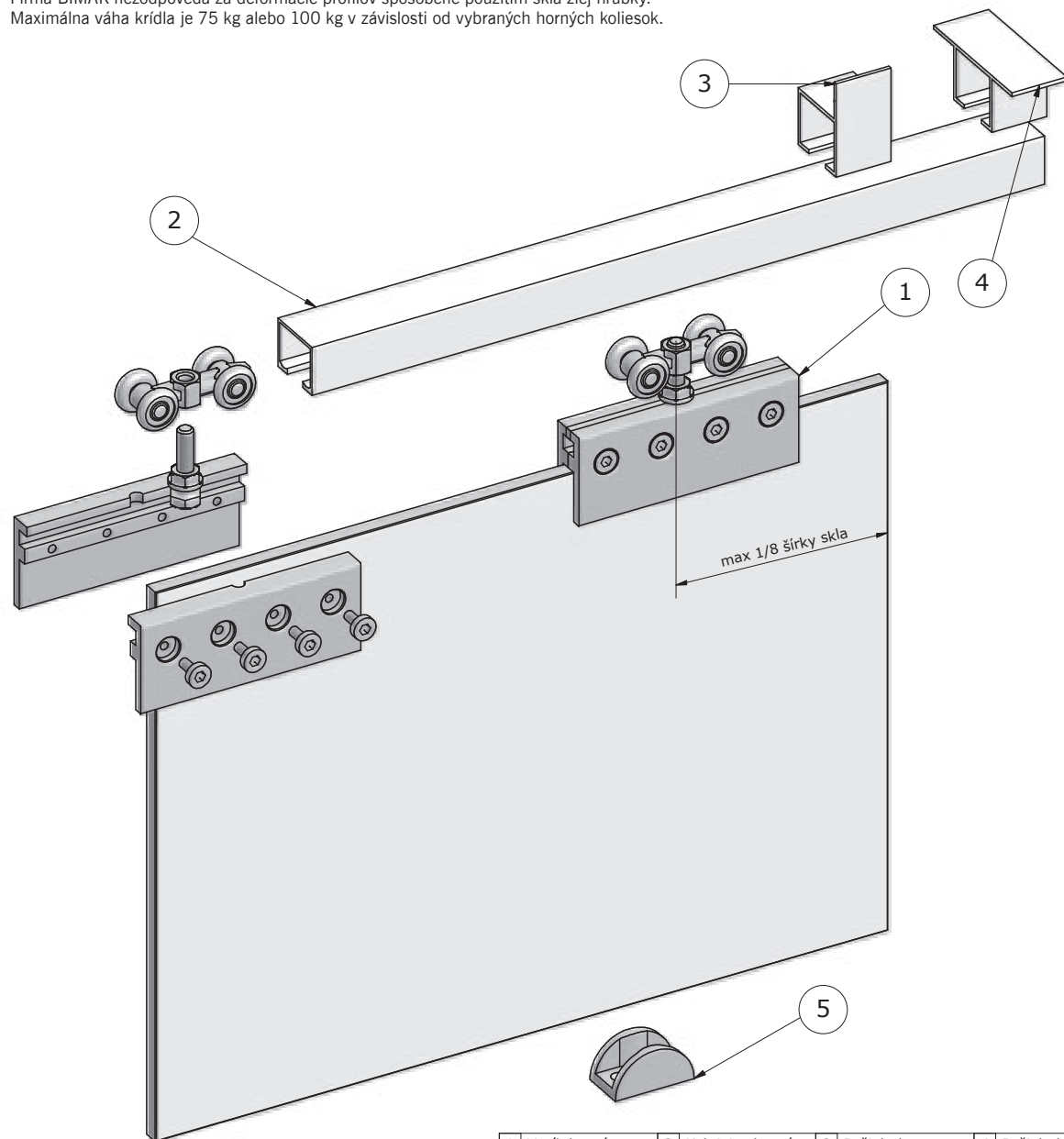
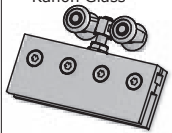






Firma BIMAK nezodpovedá za deformácie profilov spôsobené použitím skla zlej hrúbky.
Maximálna váha krídla je 75 kg alebo 100 kg v závislosti od vybraných horných koliesok.



1	Vozík horný Kanon Glass	2	Kolajnica horná Kanon	3	Držiak do steny Kanon / Kanon Fold / Kanon Glass	4	Držiak do stropu Kanon / Kanon Fold / Kanon Glass	5	Kolajnica Kanon Glass
									
	G75-W		TGK		W100		W200		G75-S

☐ Ako vypočítať výšku skla/kolajnička v montážnom otvore:

..... -75mm=
svetlá výška otvoru vysokość szkła

☐ Ako vypočítať výšku skla/kolajnička mimo montážneho otvoru:

..... +30mm=
svetlá výška otvoru vysokość szkła

