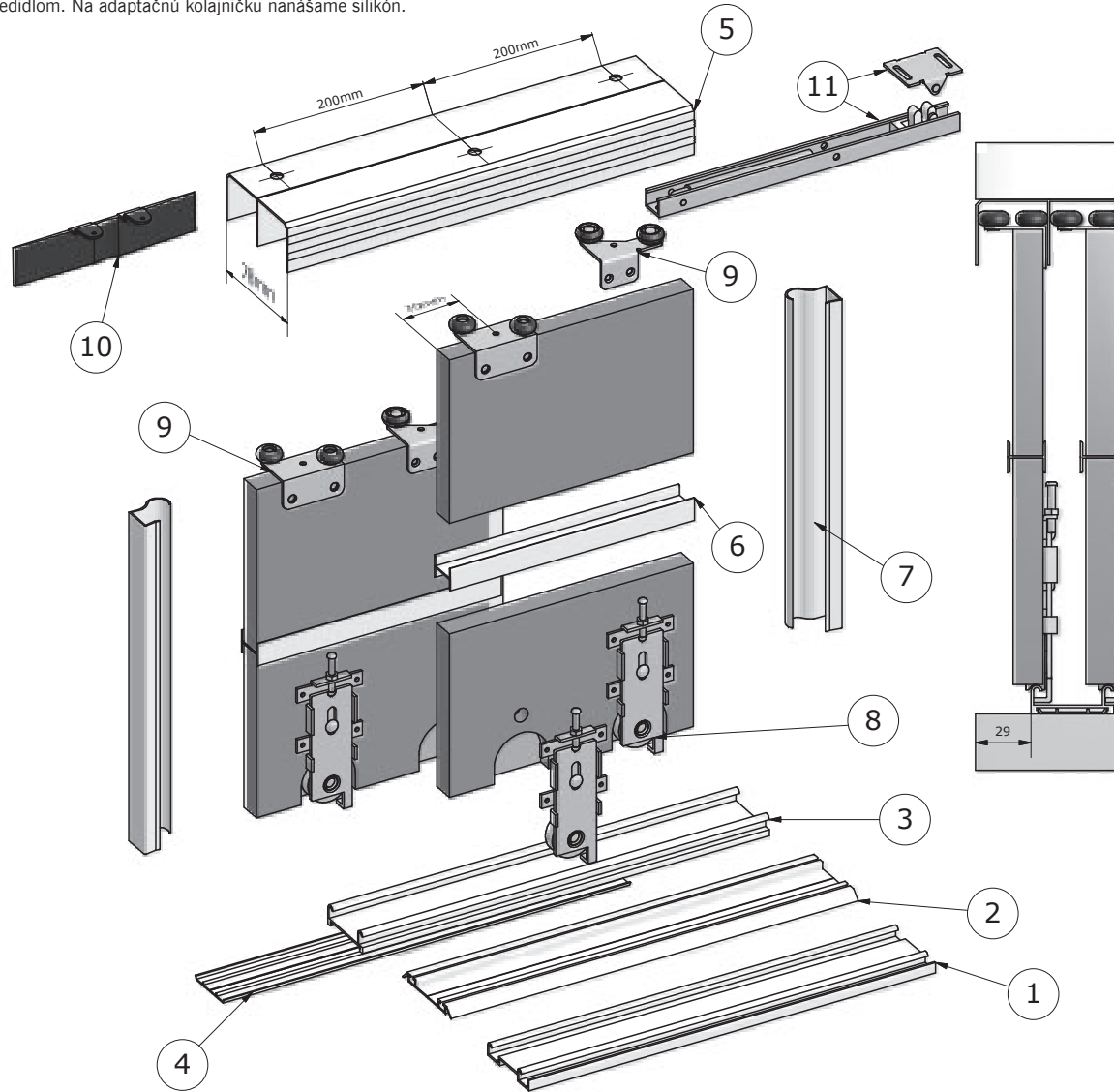


Firma BIMAK nezodpovedá za deformácie profilov spôsobené použitím výplne zlej kvality. Maximálna váha krídla je 50 kg. Na podlepenie sklenenej tabule treba použiť obojstranne lepiacu pásku. Dolné kolajničky Bis a Solar treba namontovať pomocou vodováhy. Madlo treba priskrutkovať pomocou skrutiek do výplne. Pred odtrhnutím pásky zo štetiny treba madlo odmastniť riedidlom. Na adaptačnú kolajničku nanášame silikón.



□ Ako vypočítať výšku výplne pre jednotlivé spodné kolajnice:

TD..... -45mm=
 svetlá výška otvoru výška výplne

TDB..... -40mm=
 svetlá výška otvoru výška výplne

TDS..... -35mm=
 svetlá výška otvoru výška výplne

Madlo odrežeme o 3 mm dlhšie ako je výška výplne

□ Ako vypočítať šírku výplne pre dve krídla:

(..... +30mm)/2=
 šírka montážneho otvoru šírka výplne

□ Ako vypočítať šírku výplne pre tri krídla:

(..... +60mm)/3=
 šírka montážneho otvoru šírka výplne

□ Ako vypočítať šírku výplne pre štyri krídla:

(..... +90mm)/4=
 šírka montážneho otvoru šírka výplne

□ Ako vypočítať výšku zrkadla:

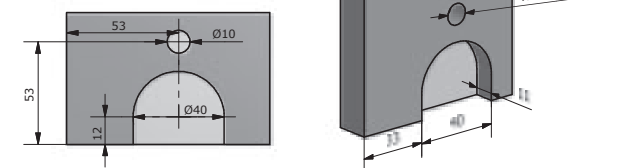
..... -4mm=
 výška výplne výšku zrkadla

□ Ako vypočítať šírku zrkadla:

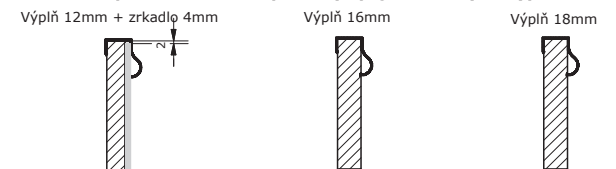
..... -4mm=
 šírka výplne šírku zrkadla

Vzdialenosť samozatvárača má byť od okraja krídla 120 mm, zatiaľ čo vzdialenosť upevnenia spúšte samozatvárača v hornej kolajnici má byť 300 mm od okraja kolajnice.

Rozmery frézovania



Prierez profilov madiel a príklady spojov s rôznymi výplňami



1 Kolajnica dolná Bis	2 Kolajnica dolná Solar	3 Kolajnica dolná	4 Kolajnica adaptačná	5 Kolajnica horná	6 Profil H	7 Madlo Euro	8 Kolieska dolné Euro	9 Kolieska horné Euro / Nova	10 Brzda Euro	11 Samozatvárač plynový
TDB	TDS	TD	TA	TG	PH	RE16/RE18	B600/B600N	B800/B800A/B800M	S800	SD800

